

Etude et modélisation du processus d'innovation des activités d'apprentissage par projet dans la formation des ingénieurs

Imane Zergout^{a*}, Soumia Bakkali^a & Souad Ajana^a

^aUniversité Hassan II, Casablanca, Morocco

*zergout.imane@gmail.com

Etude et modélisation du processus d'innovation des activités d'apprentissage par projet dans la formation des ingénieurs

Résumé

L'innovation est aujourd'hui l'une des forces motrices du progrès économique et technologique des pays. Cette compétence clé se trouve au cœur du métier de l'ingénieur et se développe depuis la formation initiale. L'innovation doit être favorisée dans les établissements de formations des ingénieurs, à travers des outils et des méthodes qui permettent de l'organiser et de la développer.

Ce travail s'inscrit dans le cadre de l'amélioration de l'innovation dans la formation des ingénieurs. Nous avons suivi et étudié le déroulement des projets effectués dans le cadre du cours « Système de Management Environnemental ISO14001 », par des élèves-ingénieurs en troisième année du génie mécanique à l'Ecole Nationale Supérieure d'Electricité et de Mécanique. Dans ces activités, nous avons essayé de mettre en valeur les différents aspects de l'innovation dans la formation. Nous avons fait appel à des outils d'innovation pédagogique lors de l'encadrement des élèves, et nous avons intégré la notion de « Smart city » dans les thèmes des projets. Cette étude a permis de déterminer les étapes principales de la réalisation d'un projet innovant réalisé par les étudiants, ainsi que les éléments encadrant ces étapes. Notre but est la réalisation d'une modélisation systémique du processus d'innovation dans la formation des ingénieurs.

Mots clés : Innovation- apprentissage par projet- formation des ingénieurs- modélisation systémique- formalisme SADT.

Study and modeling of the innovation process of project-based learning activities in the training of engineers

Abstract

Innovation is one of the driving forces of countries' economic and technological progress today. This key skill is at the heart of the engineer's profession and has been developed since initial training. Innovation must be fostered in engineering

training establishments, through tools and methods that make it possible to organize and develop it.

This work is part of improving innovation in engineering education. We have followed and studied the progress of projects carried out as part of the course "ISO14001 Environmental Management System", by engineering students in the third year of mechanical engineering at the National School of Electricity and Mechanics. In these activities, we have tried to highlight the different aspects of innovation in training. We used educational innovation tools when supervising students, and we integrated the notion of "Smart city" into the themes of the projects. This study made it possible to determine the main stages of the realization of an innovative project carried out by the students, as well as the elements framing these stages. Our goal is to achieve a systemic modeling of the innovation process in the training of engineers.

Keywords: Innovation - learning by project - training of engineers - systemic modeling - SADT formalism.

Introduction

L'innovation est un levier de création de la valeur et de développement socio-économique, en particulier pour les pays à économie émergente tel que le Maroc [1]. Face aux effets de la mondialisation, notamment la concurrence accentuée, le progrès technologique et numérique rapide, elle se présente aujourd'hui comme une nécessité, et non une simple alternative [2]. Le terme innovation n'évoque pas simplement une invention, ou une solution ingénieuse à un problème technique, elle n'est pas non plus le résultat d'une démarche aléatoire. C'est un système complexe, qui se compose d'un processus avec des phases bien déterminées, et mobilisant plusieurs acteurs. L'innovation est à la fois un résultat et le processus suivi pour parvenir à ce résultat. Elle doit donc être gérée et organisée par des instruments et des méthodes bien précis [3].

Les entreprises ne sont pas les seuls organismes concernés par le management de l'innovation. Les établissements de l'enseignement supérieur, et particulièrement les écoles d'ingénieurs doivent eux aussi mener des initiatives d'organisation et de pilotage de l'innovation. Ces dernières représentent un environnement où règnent les inventions et les idées innovantes des futurs ingénieurs. [4]

L'innovation est représentée selon différents niveaux dans la formation des ingénieurs, notamment à travers les activités d'apprentissage par projet, à savoir les projets individuels et collectifs réalisés par les élèves sous l'encadrement des tuteurs. [5]

Cependant ces différents types de projets n'atteignent pas les objectifs escomptés par les professeurs et les responsables, et souvent manquent de structuration. Ceci revient à une absence de guides destinés au management des projets d'innovations et de leur concrétisation au sein des écoles d'ingénieurs. Pour remédier à ce problème, une compréhension et une modélisation du processus d'innovation dans la formation des ingénieurs est nécessaire.

L'objectif de cette modélisation est de représenter l'organisation des compétences, des connaissances et des ressources dans les projets d'innovation, selon un enchaînement logique [2].

L'étude que nous avons réalisée représente une première étape de notre essai de modélisation du système d'innovation dans la formation des ingénieurs. Notre objectif est de déterminer, à travers une expérience pédagogique d'apprentissage par projet menée à l'Ecole Nationale Supérieure d'Electricité et de Mécanique (ENSEM), les étapes principales de l'élaboration d'un projet innovant réalisé par les élèves ingénieurs, ainsi que les facteurs qui ont une influence sur ces étapes. Pour ce faire, nous avons défini les caractéristiques du processus d'innovation, puis nous avons décrit l'approche adoptée pour modéliser ce processus tout en justifiant notre choix. Ensuite, nous avons

procédé à la description et à l'analyse du déroulement de l'expérimentation, et enfin nous avons présenté les résultats à travers le modèle proposé.

Modélisation de l'innovation par approche systémique

L'innovation : un système complexe

L'innovation est définie par l'Organisation de Coopération et de Développement Économiques (OCDE) comme « le processus qui permet de transformer une idée en un produit ou un service vendable nouveau ou amélioré, ou en une nouvelle façon de faire. Le processus d'innovation couvre toutes les activités scientifiques, techniques, commerciales et financières nécessaires pour aller jusqu'au succès de la commercialisation du produit ou du service nouveau ou jusqu'à la mise en place effective de la nouvelle façon de faire. » [6]

L'innovation est le résultat d'un processus complexe et non une transformation spontanée d'une idée. [6] En effet, le processus d'innovation se caractérise par les spécificités des phénomènes complexes :

- C'est un processus long qui se compose de plusieurs étapes et mobilise différents types de ressources [7].
- C'est un processus multidimensionnel, c'est-à-dire qu'il apparaît sous différentes dimensions interdépendantes et diverses. Ces dimensions peuvent être managériales, commerciales, technologiques, stratégiques... [7].
- Le processus d'innovation se fonde sur la dialectique ordre/désordre. En d'autres termes le processus d'innovation doit être organisé et maîtrisé par l'introduction de méthodes et d'outils techniques. Mais en parallèle, il ne faut pas négliger la créativité, qui ne peut suivre une règle rigoureuse. Nous nous retrouvons alors

devant une contradiction, programmer le processus d'innovation tout en laissant une partie non programmée. [2]

- Les différentes formes d'innovation, c'est-à-dire les objets réalisés (produit, projet, service...) ne peuvent être dissociés de l'acteur qui les réalise (Inventeur, chercheur, élève, entreprise...). [2]

Modélisation systémique pour les systèmes complexes

La compréhension et la maîtrise des systèmes complexes ne peuvent être accessibles qu'à travers leur décortication en sous-systèmes corrélés. Cette opération est l'objectif de la modélisation systémique. Elle se définit comme « une représentation des systèmes complexes à travers un système d'actions multiples ou par un processus qui peut être un enchevêtrement de processus ». [2]

Notre choix de cette approche se justifie par les considérations suivantes :

- Cette approche permet d'obtenir des résultats plus adéquats pour les systèmes complexes, par rapport aux méthodes classiques (analytique ou cartésienne). [8]
- Les modèles existants de représentation des différentes activités d'innovation sont insuffisants et ne peuvent être adaptés à toutes les situations. [2]
- Les représentations classiques des processus industriels ont un caractère centralisé et ne permettent pas de modéliser un processus complexe et variable mobilisant des acteurs qui n'effectuent pas les mêmes fonctions et peuvent appartenir à des domaines différents. [2]
- L'approche systémique s'interfère avec le cadre général de notre travail de recherche et qui est l'optimisation de la qualité de la formation des ingénieurs, en se basant sur les méthodes et les normes du management de la qualité. En effet, l'approche systémique figure parmi les principes de la norme ISO 9001

[9], qui constitue un référentiel important dans l'enseignement supérieur au Maroc. [10]

Modèle proposé

La réalisation d'une modélisation systémique fait appel à des méthodologies bien déterminées, dont : l'analyse de la valeur, l'analyse fonctionnelle, la modélisation SADT « Structured Analysis Design Technics » ... etc., [11].

Le formalisme retenu dans notre étude est une modélisation à l'aide de l'outil SADT. C'est une méthode descendante, modulaire et hiérarchique, qui permet de décomposer un système complexe dans un diagramme accompagné d'un texte qui le rend compréhensible. Cette méthode de modélisation représente les activités étudiées à travers un ensemble d'actigrammes. Ces activités permettent de transformer les données d'entrées en des données de sortie, en respectant les données de contrôle, et en s'appuyant sur des éléments de support (Figure 1). [12]

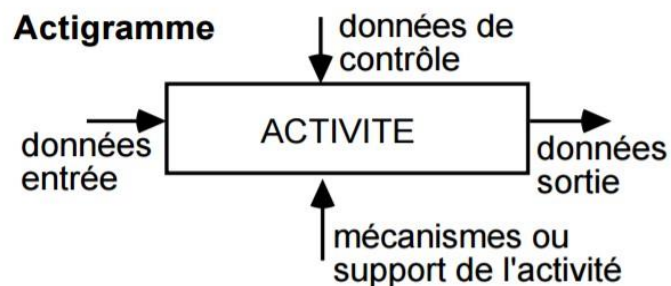


Figure 1 : Modélisation d'une activité par le formalisme SADT [12]

Projets d'innovation dans la formation des ingénieurs

L'innovation est présente dans l'enseignement supérieur, et en particulier dans la formation des ingénieurs, sous différents aspects :

- L'innovation dans les curriculums et les programmes d'études [13]

- L'innovation pédagogique à travers l'introduction des nouvelles méthodes d'apprentissage actif, l'utilisation des technologies d'information et de communication... [14]
- L'innovation dans les projets individuels et collectifs réalisés par les élèves ingénieurs. [5]

Dans la présente étude, nous nous sommes intéressés aux projets effectués par les élèves ingénieurs de l'ENSEM, et qui rentrent dans le cadre des activités d'apprentissage par projet.

Ce type d'apprentissage est en lui-même une forme de l'innovation pédagogique. Il se définit comme étant « un processus systématique d'acquisition et de transfert de connaissances au cours duquel l'apprenant anticipe, planifie et réalise, dans un temps déterminé, seul ou avec des pairs et sous la supervision d'un enseignant, une activité observable qui résulte, dans un contexte pédagogique, en un produit fini évaluable ». [15]

Méthodologie

Nous avons choisi de réaliser nos travaux de recherche dans le cadre du courant « constructiviste ». C'est un courant qui consiste à construire des connaissances à l'aide d'un processus actif [16]. Nous avons opté dans ce travail pour une étude qualitative à base de recherche-action, qui est l'une des formalisations principales des démarches constructivistes. Cette méthode favorise l'implication directe du chercheur à l'action.

Etude de l'expérience pédagogique

Contexte

Le cours portant sur le système de management environnemental est dispensé aux élèves ingénieurs en troisième année du génie mécanique de l'ENSEM. Nous avons

suggéré au professeur chargé de ce cours d'adopter des méthodes d'apprentissage actif au lieu de la méthode classique. Nous avons décidé de consacrer les deux tiers des séances dédiées à ce cours à des ateliers pour les activités d'apprentissage par projet.

Ce cours vise la réalisation d'objectifs d'ordre technique et transversal. En effet, les étudiants doivent acquérir des connaissances théoriques (Système de management environnemental, Exigences de la norme ISO 14001, Méthodes d'implémentation en industrie...) et des compétences transversales à travers des projets, tels que l'esprit d'équipe, la communication, l'autonomie, et particulièrement l'innovation. Les élèves ont été amenés à développer leur esprit d'innovation à travers la proposition de solutions techniques innovantes aux différentes problématiques énoncées, en suivant une démarche méthodique, et en faisant appel à leur créativité.

Description de l'expérience

Présentation du cours et recherche de la problématique

Dès la première séance, et après avoir énoncé les objectifs et le contexte général du cours, les élèves ont été informés de l'expérience pédagogique. Ils devaient se répartir en des groupes de trois personnes, et travailler sur des projets en parallèle avec l'avancement du cours.

Les premières séances ont été réservées à la présentation des notions fondamentales du cours.

Ensuite il a été proposé aux élèves de chercher des informations sur l'application concrète de ces notions dans le milieu industriel.

La première partie de la séance suivante s'est déroulée sous forme d'ateliers durant lesquels les élèves ont discuté des informations qu'ils ont collectées à travers leurs recherches, à l'aide de la coordination et l'orientation du professeur. Après avoir

structuré les résultats, la deuxième partie de la séance a été consacrée à un brainstorming. Les élèves-ingénieurs devaient exploiter le bilan des recherches effectuées pour proposer des problématiques sur lesquelles ils allaient travailler dans les mini-projets. Après avoir noté toutes les idées proposées, l'étape suivante consistait à les trier et à choisir trois suggestions. L'étude de la faisabilité et la disponibilité des informations concernant leurs propositions devait être préparée en dehors du cours pour la séance suivante.

Choix et production du projet

Lors de la séance suivante, les élèves ont présenté les résultats trouvés et ont opté pour la proposition qui répond favorablement aux contraintes de temps et de disponibilité des ressources. Il s'agit d'appliquer la norme ISO 14001 version 2015 à l'internat de l'ENSEM.

La particularité de ce projet, que nous avons nommé "Smart Dorms ", est qu'il a permis aux élèves ingénieurs de 3^{ème} année d'appliquer les notions théoriques du cours à une situation réelle. L'internat est un milieu accessible pour lequel ils disposent de toutes les informations et les ressources.

Afin que le projet revête une texture plus créative et plus innovante, il a été exigé que les solutions d'améliorations proposées pour résoudre les différentes problématiques existantes (optimisation de la consommation en électricité et en eau, la gestion des déchets, l'amélioration des caractéristiques écologiques des infrastructures ...) doivent répondre aux critères des smart city, c'est-à-dire qu'elles doivent avoir un aspect technologique avancé tout en contribuant au développement durable.

Durant la même séance, des discussions basées sur les résultats des recherches et les notions fondamentales du cours, ont permis de rédiger les lignes directrices de la politique environnementale du projet, ainsi que les démarches et méthodologies

techniques à suivre pour le réaliser. Ensuite, nous avons réparti les exigences de la norme ISO 14001 aux différents groupes. Nous avons proposé à ces derniers de préparer un travail répondant à un cahier de charge que nous avons résumé dans les points suivants :

- Etat des lieux
- Détails de l'implémentation de ces exigences sur le terrain.
- Détection des problèmes existants.
- Proposition des solutions et améliorations possibles
- Intégration de la notion de « SMART CITY » pour le choix et l'étude des solutions suggérées
- Etude technique et financière des solutions proposées

Evaluation du projet

A la fin du cours, les groupes formés par les élèves ingénieurs devaient rendre le travail effectué sous forme d'un rapport. Ce dernier devait contenir la réalisation des différents objectifs cités précédemment, ainsi que les démarches et les méthodologies suivies pour parvenir aux résultats.

Un jury a été formé, composé du professeur et de doctorants ingénieurs pour l'évaluation des travaux réalisés par les élèves-ingénieurs. Pour cette évaluation, les membres du jury se sont basés sur une grille contenant des critères d'évaluation des projets innovants. Cette grille est constituée d'éléments recueillis de la littérature [17, 18], et d'autres proposés par le jury en adéquation avec les objectifs pédagogiques du cours. Les critères constituant la grille d'évaluation sont représentés dans le tableau 1.

Tableau 1 : les critères d'évaluation des projets innovants des élèves-ingénieurs

Critères	Eléments d'appréciation
Créativité du projet	Originalité des idées Caractère innovant du projet (aspects technologiques, économiques, sociaux, environnementaux, énergétique...) Origine de l'innovation (réponse à un besoin)
Faisabilité de l'innovation	Technique, Financière, Réglementaire, Environnementale
Retombées de l'innovation	Valeur ajoutée de l'innovation proposée par rapport à son environnement
Esprit d'équipe	Organisation de l'équipe Leadership
Liaison innovante avec les autres modules du programme	Utilisation des notions acquises dans les autres modules du programme d'une manière innovante
Assimilation des connaissances théoriques du cours	Assimilation et application des notions fondamentales du cours
Initiative d'ouverture sur l'extérieur (entreprises, organismes...)	Présentation de données issues d'une consultation réelle d'une entreprise ou d'un expert du domaine Recherche d'informations réelles à partir de sources fiables (sites des ministères, projets de fin d'études, documents internes de l'école...)

Analyse de l'étude et proposition de la modélisation

Nous avons essayé de structurer les différentes étapes de la réalisation du projet proposé aux élèves-ingénieurs. Le but est de réaliser une modélisation SADT d'un processus d'innovation dans le cadre de l'amélioration de la formation des ingénieurs.

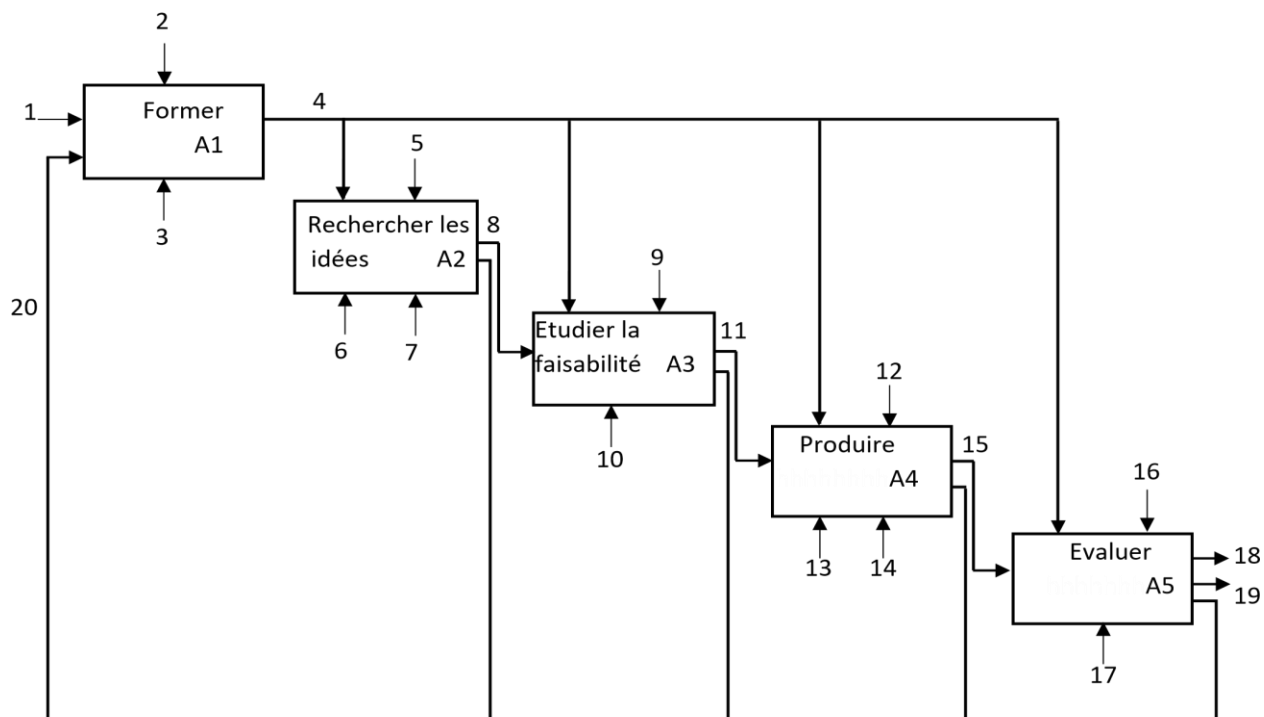


Figure 2:A0 : processus d'innovation d'un projet réalisé par les élèves-ingénieurs

Dans notre modélisation (figure 2), le premier niveau de notre modèle SADT est le processus d'innovation du projet "smart internat" réalisé par les élèves ingénieurs. Les actigrammes représentent les activités effectuées à chaque étape du processus, les éléments de la modélisation sont présentés dans le tableau 2.

Tableau 2 : Composantes de la modélisation SADT du processus d'innovation du projet

Eléments du schéma	Référence	Explication
Actigrammes	A1	Présentation des différentes informations en relation avec le cours et les projets par le professeur.

	A2	Génération d'idées de projets à l'aide des recherches effectuées par les étudiants, les ateliers, le brainstorming...
	A3	Etude de la faisabilité et de la disponibilité des ressources par les étudiants et choix du projet.
	A4	Production du contenu du projet (la détection des problèmes, l'étude technique des solutions innovantes...)
	A5	Evaluation des résultats par le professeur et les doctorants ingénieurs.
Données d'entrée	1	Les notions fondamentales du cours, des exemples d'application...
	20	Retour d'expérience (problèmes trouvés, éléments enrichissant le cours...)
Données de sortie	4	Connaissances théoriques acquises par les élèves
	8	Idées de projets innovants
	11	Projet sélectionné
	15	Rapport du projet contenant les différentes parties réalisées (description des démarches, dossier technique des solutions...)
	18	Validation des projets
	19	Note attribuée au travail des élèves par le jury
	2	Objectifs déterminés dans le syllabus du cours

Données de contrôle	5	Objectifs consistant à trouver des projets où les élèves peuvent innover
	9	Contraintes de temps, disponibilité des ressources et des informations
	12	Répondre aux objectifs du cahier des charges
	16	Respect de l'esprit créatif des élèves
Support des activités	3	Le support de cours, des articles de la littérature, d'anciens rapports de projets de fin d'études ...
	6	Informations collectées par les élèves, discussion des résultats, brainstorming...
	7	Aide du professeur et des doctorants ingénieurs, anciens projets de fin d'études...
	10	Informations collectées sur internet, avis de professionnels, informations collectées sur le terrain...
	13	Connaissances techniques (méthodes de résolution de problèmes, analyse fonctionnelle, outils de management de la qualité, développement durable, outils de conception ...)
	14	Documents internes de l'établissement, devis pour les solutions proposées, documents d'organismes de certification...
	17	Grilles des critères d'évaluation des projets innovants

Cette modélisation nous a permis de structurer les étapes de réalisation des projets innovants des élèves-ingénieurs. Elle nous facilitera donc la détection et la

résolution des problèmes existants dans le processus d'innovation, ce qui assurera sa maîtrise.

Conclusion et perspectives

L'intérêt de cette étude est la réalisation d'un premier essai de modélisation du processus d'innovation dans la formation des ingénieurs. Nous avons suivi le déroulement d'une expérience pédagogique d'apprentissage par projet, et nous avons étudié en profondeur les différentes étapes de la réalisation des projets innovants des élèves-ingénieurs. Cette étude nous a permis d'identifier les phases principales du processus d'innovation dans le cadre de l'apprentissage par projet, ainsi que les différents facteurs qui l'impactent. Nous avons ensuite structuré les résultats de l'étude dans une modélisation systémique à l'aide du formalisme SADT, dont nous avons explicité les composantes. Cette étude a permis de mettre en relief la pertinence de la modélisation systémique pour la compréhension et l'organisation du processus d'innovation dans la formation des ingénieurs.

Les limites de cette étude résident dans le manque de temps et des ressources accessibles aux élèves pour la réalisation du projet, ce qui les a empêchés d'aboutir à la dernière phase du processus et qui est : « innover ». Cette phase renvoie à la concrétisation du projet, c'est-à-dire à la transformation de l'invention en innovation. Par conséquent, nous avons décidé de mener les prochaines expérimentations sur des projets de fin d'études, des projets d'entrepreneuriat, et des projets de conception ... réalisés par des élèves-ingénieurs, afin d'établir des modélisations systémiques comportant des paramètres plus détaillés, et qui font agir des acteurs divers.

Notre objectif ultime est de renforcer l'innovation dans la formation des ingénieurs, à travers sa compréhension et sa structuration en concevant un modèle généralisé du processus d'innovation.

Références

- [1] Association Marocaine des investisseurs en capital, Grant Thornton conseil, « Etat des lieux sur le financement de l'Innovation au Maroc », 2014, Repéré à : <http://www.fidarocgt.com/fr/images/studies/Etat%20des%20lieux%20sur%20le%20financement%20de%20l'innovation%20au%20Maroc.pdf>
- [2] Elhadani, D., Boudi, E., « Modélisation du processus d'innovation à l'aide de l'approche systémique », 2014. Repéré à : https://atlas.irit.fr/PIE/VSSST/Actes_VSSST_2010_Toulouse/Session%2014%20-%20Posters%202/ELHADANI.pdf
- [3] Fernez-walch, S., Romon, F., « Management de l'innovation, de la stratégie aux projets », 3^{ème} édition, p 14, Magnard-Vuibert, septembre 2013.
- [4] Forest, J., Chouteau, M., Nguyen, C., « Conceptions de l'innovation et formations de l'ingénieur ». Les cahiers du Musée des confluences, Musée des Confluences, 7 : Innovation, pp. 37-47, <halshs-00631385> 2011.
- [5] Maniak, R., « Former à l'innovation : dépasser l'effet de mode », Revue TELECOM, n° 168, p114, Repéré à : http://crg.polytechnique.fr/fichiers/crg/perso/fichiers/maniak_1004_Extrait_revue_168_R.Maniak.pdf
- [6] Romon, F., « Le management de l'innovation. Essai de modélisation dans une perspective systémique », Ecole Centrale Paris, Français, <tel-00009312>, 2003.
- [7] Tomala, F., Senechal, O., Tahon, C., « Modèle de processus d'innovation », 3^{ème} conférence Francophone de Modélisation et Simulation : « Conception, Analyse et Gestion des Systèmes Industriels », Troyes (France). 2001, Repéré à : <http://www1.utt.fr/mosim01/pdf/ARTICLE-168.pdf>
- [8] Christofol, H., Corsi, P., Crubleau, P., Delamarre, A., Samier, H., « Modélisation des processus d'innovation en PME », 9e Congrès International de Génie Industriel, Canada, <hal-00782405>, Octobre 2011.
- [9] ISO 9001 :2005, « Systèmes de management de la qualité -Principes essentiels et vocabulaire », 3^{ème} édition, 2005.
- [10] Abouzaid, B., « Les incidences de la certification iso 9001 sur la qualité de l'enseignement supérieur : l'expérience du Maroc », Ecole doctorale Civilisations et sociétés méditerranéennes et comparée (Toulon), 2013, Repéré à :

<http://www.theses.fr/s19345>

- [11] Neau E., « L'Analyse Systémique », 20 novembre 2003, Repéré à :
http://erwan.neau.free.fr/innovation_as.htm.
- [12] Espinasse B., « Cours méthode fonctionnelle : SADT », Université Aix-Marseille,
Consulté le : 30 Janvier 2017.
- [13] J. H. V. Driel, Verloop, N., Werven, H. I. V., Dekkers, H., « Teachers' craft
knowledge and curriculum innovation in higher engineering education », Higher
Education 34: 105–122, 105, Kluwer Academic publishers, 1997.
- [14] Béchard, J.P., « L'enseignement supérieur et les innovations pédagogiques : une
recension des écrits », Revue des sciences de l'éducation, vol. 27, n° 2, 2001
- [15] Proulx J., « Apprentissage par projet », Presses de l'Université du Québec, P. 31,
2004
- [16] Thietart, R. et al., « Méthode de recherche en management », 4^e édition, Dunod,
2014
- [17] Doctoriales, « Eléments d'évaluation du projet innovant », Normandie 2011.
Repéré à :
http://www.unicaen.fr/ufr/eco/espaceprof/script1/script2/identification/bonnet_jean/Masterentrepreneuriat/projetcreationentreprise/Eltsdevaluationprojet2010.doc
- [18] Agence de promotion de l'industrie et de l'innovation. « Grille d'évaluation -
Concours National de l'Innovation 2016 ». Tunisie, 2016. Repéré à :
http://www.tunisieindustrie.nat.tn/innovation/download/Grille_evaluation_ent.pdf.